

ИНСТРУКЦИЯ

по применению полосок индикаторных
для качественного или полуколичественного
определения белка в моче

БИОСКАН® – БЕЛОК

Назначение

Индикаторные полоски БИОСКАН® – БЕЛОК предназначены для визуального (по цветовой шкале) экспресс-анализа содержания белка (альбумина) в моче человека.

Полоски могут быть использованы для определения уровня протеинурии (выделения белка с мочой) при массовых обследованиях здоровья населения, при обычных анализах мочи в клиниках и поликлиниках.

Полоски могут применяться как медицинским персоналом, так и пациентами в порядке самоконтроля. Самостоятельный контроль не может заменить регулярный врачебный контроль.

Индикаторные полоски БИОСКАН® – БЕЛОК предназначены только для диагностики *in vitro*.

Форма выпуска

Индикаторная полоска БИОСКАН® – БЕЛОК представляет собой полоску из белого пластика с закрепленным на ней индикаторным элементом светло-желтого цвета.

Полоски упакованы по 50, 100 или 150 шт. в алюминиевый пенал, содержащий осушитель для предохранения полосок от действия влаги воздуха при хранении.

Этикетка на пенале содержит цветовую шкалу для полуколичественного определения белка. Шкала состоит из ряда цветowych полей, над каждым из которых указана соответствующая концентрация белка.

Аналитические характеристики

Диапазон определяемых концентраций белка в моче составляет 0,1–5 г/л (10–500 мг/100мл). Цветовая шкала на этикетке пенала откалибрована с использованием соответствующих контрольных растворов человеческого сывороточного альбумина. Шкала содержит пять цветowych полей, соответствующих следующим концентрациям альбумина:

отриц.	–	0 г/л (0 мг/100мл)
±	–	0,1 г/л (10 мг/100мл)
+	–	0,3 г/л (30 мг/100мл)
++	–	1 г/л (100 мг/100мл)
+++	–	5 г/л (500 мг/100мл)

Общие указания по применению полосок

Определение белка проводить в диапазоне температуры от +17°C до +30°C в точном соответствии с данной инструкцией.

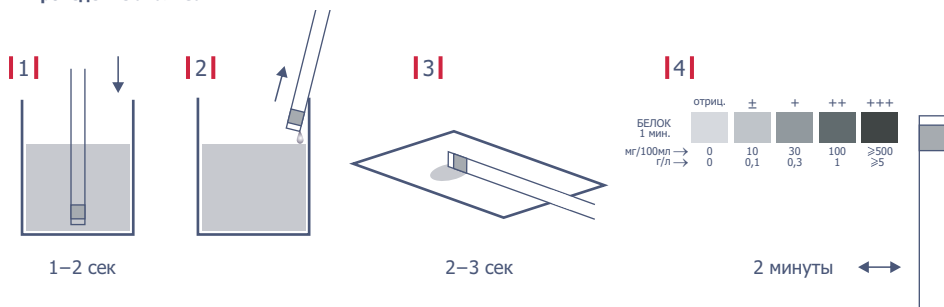
Для обследования использовать свежесобранную (не более чем за 2 часа до анализа), нецентрифугированную и тщательно перемешанную мочу, не содержащую консервантов. Мочу необходимо собирать в чистую посуду, в которой отсутствуют даже следы моющих или дезинфицирующих средств. Собранную мочу следует предохранять от действия прямых солнечных лучей.

После каждого извлечения полосок из пенала, пенал следует без промедления плотно закрыть крышкой с осушителем. Из пенала необходимо извлекать ровно столько полосок, сколько необходимо для непосредственного применения. Полоски, вынутые из пенала, но не использованные в течение 2 часов, к дальнейшему употреблению не пригодны.

Полоски необходимо предохранять от действия прямого солнечного света и влаги. Запрещается прикасаться пальцами к индикаторным элементам полоски.

Одна индикаторная полоска рассчитана на проведение одного анализа белка.

Проведение анализа



- 1 Открыть пенал, извлечь из него индикаторную полоску, без промедления плотно закрыть пенал крышкой с осушителем. Индикаторный элемент полоски полностью погрузить в мочу на 1–2 секунды.
- 2 Извлечь полоску из мочи. Удалить избыток мочи, проведя ребром полоски по стенке сосуда так, чтобы не задеть индикаторный элемент.
- 3 Избыток мочи на индикаторном элементе следует окончательно удалить, аккуратно прикоснувшись в течение 2–3 секунд ребром полоски к листу чистой фильтровальной бумаги. В качестве впитывающего материала можно также использовать чистые салфетки и бумажные полотенца. Положить полоску горизонтально.
- 4 Через 1 минуту с момента погружения полоски в мочу определить содержание белка, сравнивая окраску индикаторного элемента с окраской полей цветовой шкалы на этикетке пенала.

Оценка цвета индикаторного элемента при анализе должна производиться при хорошем освещении. Изменения в цвете, возникающие только на краях индикаторного элемента, диагностического значения не имеют.

Принцип действия и источники ошибок

Индикаторный элемент, предназначенный для анализа белка, содержит кислый буфер и специфический индикатор, который в присутствии белка изменяет цвет от желтого до зеленовато-синего.

Индикаторный элемент на белок высокочувствителен к альбумину и гораздо менее чувствителен к другим белкам – глобулинам, пептонам, мукопротеинам, белкам Бенс-Джонса. Это означает, что отрицательный результат анализа не исключает наличия этих белков.

В моче здоровых лиц белок, как правило, присутствует лишь в незначительных количествах (до 0,04 г/л). Ложноположительные результаты при анализе могут иметь место в случае сильно щелочной мочи (с pH выше 8) или мочи с исключительно высокой буферной емкостью, при исследовании мочи с высоким удельным весом, в случае присутствия в моче в качестве примеси поливинилпирролидона (одного из компонентов заменителя крови), а также могут быть вызваны загрязненностью посуды для сбора мочи следами моющих или дезинфицирующих средств на основе четвертичных аммониевых солей или хлоргексидина.

Интерпретация результатов анализа с помощью индикаторных полосок может быть затруднена при исследовании сильно замутненных, а также сильно окрашенных образцов мочи.

Влияние лекарственных препаратов и других метаболитов на результаты анализа не всегда известно. Результаты анализа, не отвечающие клинической картине заболевания или кажущиеся сомнительными, следует проверить другим методом. Следует также повторить анализ после окончания лекарственной терапии.

Все компоненты индикаторных полосок являются нетоксичными.

Условия хранения

Пенал с индикаторными полосками БИОСКАН®– БЕЛОК хранить всегда плотно закрытым при температуре от +10°C до +30°C в сухом темном месте. Не хранить пенал в холодильнике.

Срок годности

2 года. Не использовать после истечения срока годности, указанного на упаковке.

Производитель

ООО «БИОСКАН», РОССИЯ, 142 432, Черноголовка, а/я 40
Тел./факс: (49652) 41155, 49709, 21919
WWW.BIOSCAN.SU/info@bioscan.su

