

ИНСТРУКЦИЯ

по применению полосок индикаторных
для определения кетонов в моче

БИОСКАН® – КЕТОНЫ**Назначение**

Индикаторные полоски БИОСКАН®– КЕТОНЫ предназначены для визуального (по цветовой шкале) экспресс-анализа содержания кетонов в моче человека.

Полоски могут быть использованы для определения уровня кетонурии (выделения кетонов с мочой) при массовых обследованиях здоровья населения, при обычных анализах мочи в клиниках и поликлиниках, при регулярных анализах мочи у больных сахарным диабетом, а также при необходимости экстренной диагностики.

Полоски могут применяться как медицинским персоналом, так и пациентами в порядке самоконтроля.

Самостоятельный контроль содержания кетонов в моче может помочь больному совместно с лечащим врачом выбрать соответствующую диету, а также корректировать ход лечения. Этот вид контроля не может заменить регулярный врачебный контроль.

Индикаторные полоски БИОСКАН®– КЕТОНЫ предназначены только для диагностики *in vitro*.

Форма выпуска

Индикаторная полоска БИОСКАН®– КЕТОНЫ представляет собой полоску из белого пластика с закрепленным на ней индикаторным элементом. Цвет элемента – белый, со слабым бежевым оттенком.

Полоски упакованы по 50, 100 или 150 шт. в алюминиевый пенал, содержащий осушитель для предохранения полосок от действия влаги воздуха при хранении.

Этикетка на пенале содержит цветовую шкалу, состоящую из ряда цветowych полей, над каждым из которых указана соответствующая концентрация кетонов.

Аналитические характеристики

Диапазон определяемых концентраций кетонов (в виде ацетоуксусной кислоты) в моче составляет 0,5–10 ммоль/л (5–100 мг/100мл). Цветовая шкала для определения кетонов содержит пять цветowych полей, соответствующих следующим концентрациям ацетоуксусной кислоты:

отриц.	–	0 ммоль/л (0 мг/100мл)
±	–	0,5 ммоль/л (5 мг/100мл)
+	–	1 ммоль/л (10 мг/100мл)
++	–	4 ммоль/л (40 мг/100мл)
+++	–	10 ммоль/л (100 мг/100мл)

Общие указания по применению полосок

Определение кетонов проводить в диапазоне температуры от +17°C до +32°C в точном соответствии с данной инструкцией.

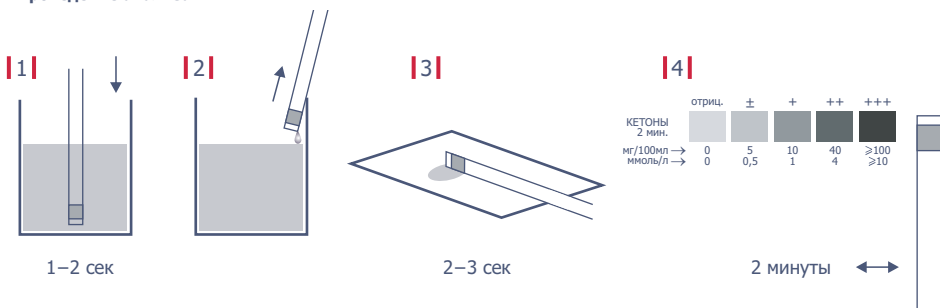
Для обследования использовать свежесобранную (не более чем за 2 часа до анализа), нецентрифугированную и тщательно перемешанную мочу, не содержащую консервантов. Мочу необходимо собирать в чистую посуду, в которой отсутствуют даже следы моющих или дезинфицирующих средств. Собранную мочу следует предохранять от действия прямых солнечных лучей.

После каждого извлечения полосок из пенала, пенал следует без промедления плотно закрыть крышкой с осушителем. Из пенала необходимо извлекать ровно столько полосок, сколько необходимо для непосредственного применения. Полоски, вынутые из пенала, но не использованные в течение 1 часа, к дальнейшему употреблению не пригодны.

Полоски необходимо предохранять от действия прямого солнечного света и влаги. Запрещается прикасаться пальцами к индикаторному элементу полоски.

Одна индикаторная полоска рассчитана на проведение одного анализа.

Проведение анализа



- 1 | Открыть пенал, извлечь из него индикаторную полоску, без промедления плотно закрыть пенал крышечкой с осушителем. Индикаторный элемент полоски полностью погрузить в мочу на 1–2 секунды.
- 2 | Извлечь полоску из мочи. Удалить избыток мочи, проведя ребром полоски по стенке сосуда так, чтобы не задеть индикаторный элемент.
- 3 | Избыток мочи на индикаторном элементе следует окончательно удалить, аккуратно прикоснувшись в течение 2–3 секунд ребром полоски к листу чистой фильтровальной бумаги. В качестве впитывающего материала можно также использовать чистые салфетки и бумажные полотенца. Положить полоску горизонтально.
- 4 | Через 2 минуты с момента погружения полоски в мочу определить содержание кетонов, сравнивая окраску индикаторного элемента с окраской полей цветовой шкалы на этикетке пенала.

Оценку цвета индикаторного элемента при анализе необходимо производить при хорошем освещении. Изменения в цвете, возникающие только на краях индикаторного элемента или позже, чем через 5 минут после смачивания полоски, диагностического значения не имеют.

Принцип действия и источники ошибок

Работа индикаторного элемента полосок БИОСКАН®– КЕТОНЫ основана на хорошо известной специфической реакции двух кетонов – ацетоуксусной кислоты и ацетона – с нитропруссидом натрия в щелочной среде (реакция Легалля). В результате этой реакции индикаторный элемент полоски окрашивается в фиолетовый цвет, интенсивность которого возрастает с увеличением содержания кетонов в моче.

Индикаторные полоски гораздо более чувствительны к ацетоуксусной кислоте, чем к ацетону, который является продуктом разложения ацетоуксусной кислоты. Практический предел чувствительности полосок на ацетоуксусную кислоту – 0,5 ммоль/л (5 мг/100мл), на ацетон – 10 ммоль/л (57 мг/100мл).

Лекарственные препараты, имеющие в составе фенилкетоны и фталейновые соединения, окрашивают индикаторный элемент в красные тона, которые, однако, четко отличаются от фиолетового цвета, характерного для кетонов. В случаях появления сомнения необходимо повторить анализ после окончания лекарственной терапии.

В моче здоровых лиц кетоны, как правило, отсутствуют. Повышенное содержание кетонов в моче может, однако, наблюдаться у пациентов в состоянии голода, при хронической рвоте, расстройствах пищеварения, высокой температуре. Кетонурия у больных диабетом указывает на ухудшение состояния обмена веществ.

Интерпретация результатов анализа с помощью индикаторных полосок может быть затруднена при исследовании сильно замутненных, а также сильно окрашенных образцов мочи.

Влияние лекарственных препаратов и других метаболитов на результаты анализа не всегда известно. Результаты анализа, не отвечающие клинической картине заболевания или кажущиеся сомнительными, следует проверить другим методом. Следует также повторить анализ после лекарственной терапии.

Все компоненты индикаторных полосок являются нетоксичными.

Условия хранения

Пенал с индикаторными полосками БИОСКАН®– КЕТОНЫ хранить всегда плотно закрытым при температуре от +10°C до +30°C в сухом темном месте. Не хранить пенал в холодильнике.

Срок годности

2 года. Не использовать после истечения срока годности, указанного на упаковке.

Производитель

ООО «БИОСКАН», РОССИЯ, 142 432, Черноголовка, а/я 40
Тел./факс: (49652) 41155, 49709, 21919
WWW.BIOSCAN.SU / info@bioscan.su

